

Supporti ritti UCP/C • Supporti ritti UCP/CX • Supporti ritti UCP



teCom
Technology Components

Catalogo UCP 2014



Supporti autoallineanti

Part.	Pag.
Serie UCP/C	4
Serie UCP/CX	6
Serie UCP	8



Serie UCP/C

pag. 4



Serie UCP/CX

pag. 6



Serie UCP

pag. 8

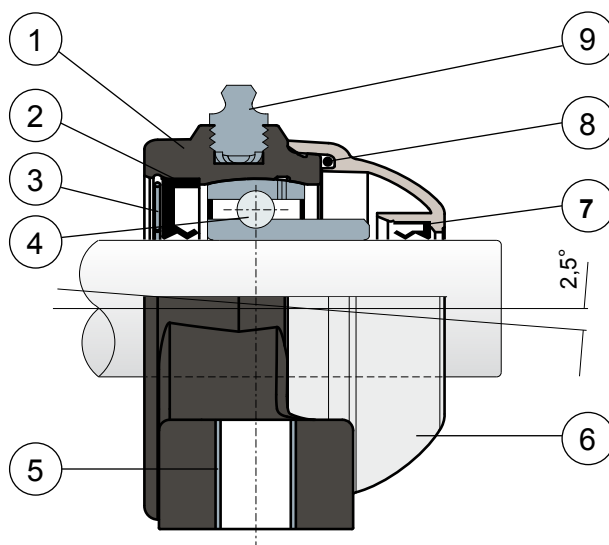


Supporti ritti

Serie **UCP/C**



Protezione completa del cuscinetto



- 1) Corpo esterno supporto in poliammide rinforzata con fibre di vetro colore nero.
- 2) Guarnizione posteriore a tenuta stagna in gomma NBR per alberi rotanti.
- 3) Anello di arresto in acciaio inox AISI 304.
- 4) Cuscinetto in acciaio al cromo o acciaio inox AISI 440C.
- 5) Distanziale di rinforzo fissaggi in acciaio inox AISI 304.
- 6) Coperchio di protezione in polipropilene (Colore grigio Ral 7042).
- 7) Guarnizione anteriore a tenuta stagna in gomma NBR per alberi rotanti.
- 8) Guarnizione OR in gomma NBR.
- 9) Ingrassatore per la lubrificazione in ottone nichelato.

Le dimensioni del supporto sono conformi alla norma ISO 3228

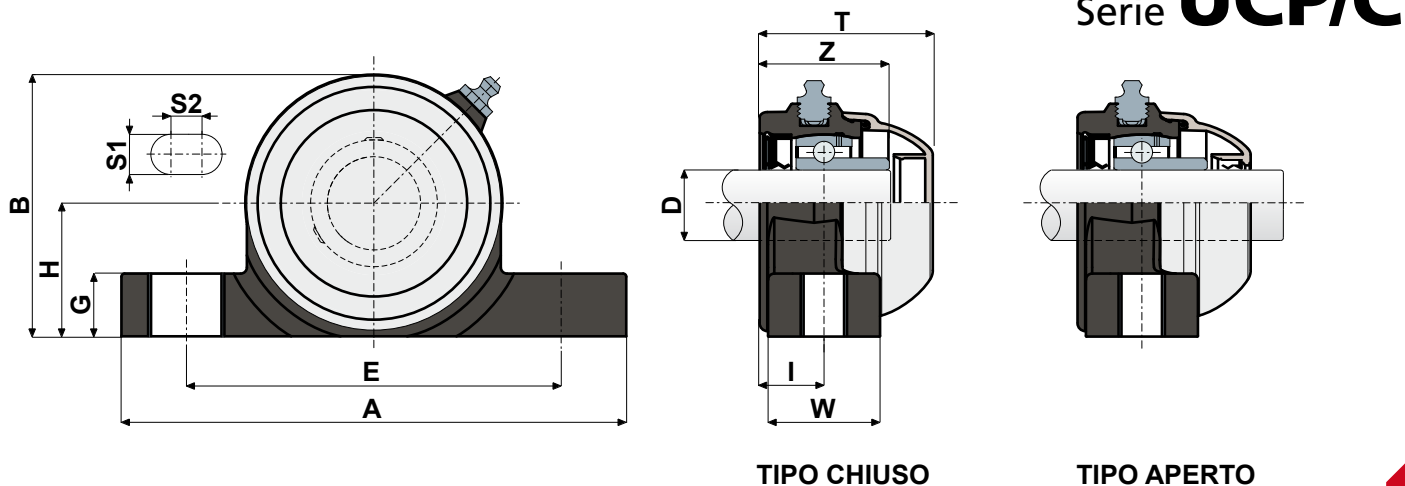
Errore massimo di allineamento dell'albero 2,5°

Per ulteriori informazioni contattare il nostro Ufficio Tecnico commerciale.



Supporti ritti

Dati tecnici



CUSCINETTO IN ACCIAIO AL CROMO																	
D	SERIE	CODICI		DIMENSIONI (mm)										Carico cuscinetto (N)		Carico supporto (N)	
		Tipo chiuso	Tipo aperto	E	A	S1	S2	G	H	B	I	W	Z	T	C		C0
25	UCP 205 C	83682	83683	106	140	13	10	20	36,5	71,5	19,6	35	39	51,7	14000	7800	10000
30	UCP 206 C	83684	83685	121	163	13	10	20	43	84,5	20,7	36	41,7	55,7	19500	11300	13000
35	UCP 207 C	83686	83687	126	168	13	10	20	47,6	93,3	22,7	39	48	61,8	25500	15300	14000

CUSCINETTO IN ACCIAIO INOX AISI 440C																	
D	SERIE	CODICI		DIMENSIONI (mm)										Carico cuscinetto (N)		Carico supporto (N)	
		Tipo chiuso	Tipo aperto	E	A	S1	S2	G	H	B	I	W	Z	T	C		C0
25	UCP 205 C	83696	83697	106	140	13	10	20	36,5	71,5	19,6	35	39	51,7	9150	7800	10000
30	UCP 206 C	83698	83699	121	163	13	10	20	43	84,5	20,7	36	41,7	55,7	12500	11200	13000
35	UCP 207 C	83700	83701	126	168	13	10	20	47,6	93,3	22,7	39	48	61,8	16600	15300	14000

MATERIALI: Supporto in poliammide + FV colore nero; cuscinetto in acciaio al cromo o acciaio inox; ingrassatore in ottone nichelato; boccole di rinforzo e anello di arresto in acciaio inox AISI 304; guarnizioni in gomma NBR; coperchio in polipropilene colore grigio Ral 7042.

CARATTERISTICHE: Protezione completa del cuscinetto dagli agenti esterni. Montaggio con alberi senza spallamento. Errore massimo di allineamento dell'albero 2.5°.

CONFEZIONE: 8 pezzi.

A RICHIESTA: Versioni con supporto in polipropilene + FV e antibatteriche; coperchi di protezione di diverso colore e con marchio personalizzato; confezioni fuori standard.

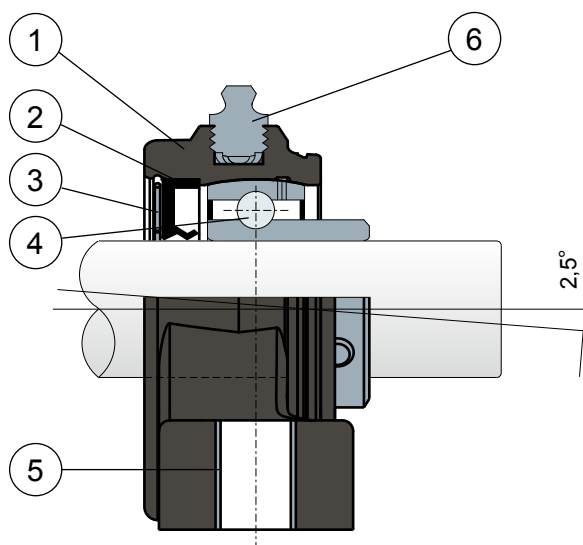


Supporti ritti

Serie **UCP/CX**



Senza coperchio di protezione



- 1) Corpo esterno supporto in poliammide rinforzata con fibre di vetro colore nero.
- 2) Guarnizione posteriore a tenuta stagna in gomma NBR per alberi rotanti.
- 3) Anello di arresto in acciaio inox AISI 304.
- 4) Cuscinetto in acciaio al cromo o acciaio inox AISI 440C.
- 5) Distanziale di rinforzo fissaggi in acciaio inox AISI 304.
- 6) Ingrassatore per la lubrificazione in ottone nichelato.

Le dimensioni del supporto sono conformi alla norma ISO 3228

Errore massimo di allineamento dell'albero 2,5°

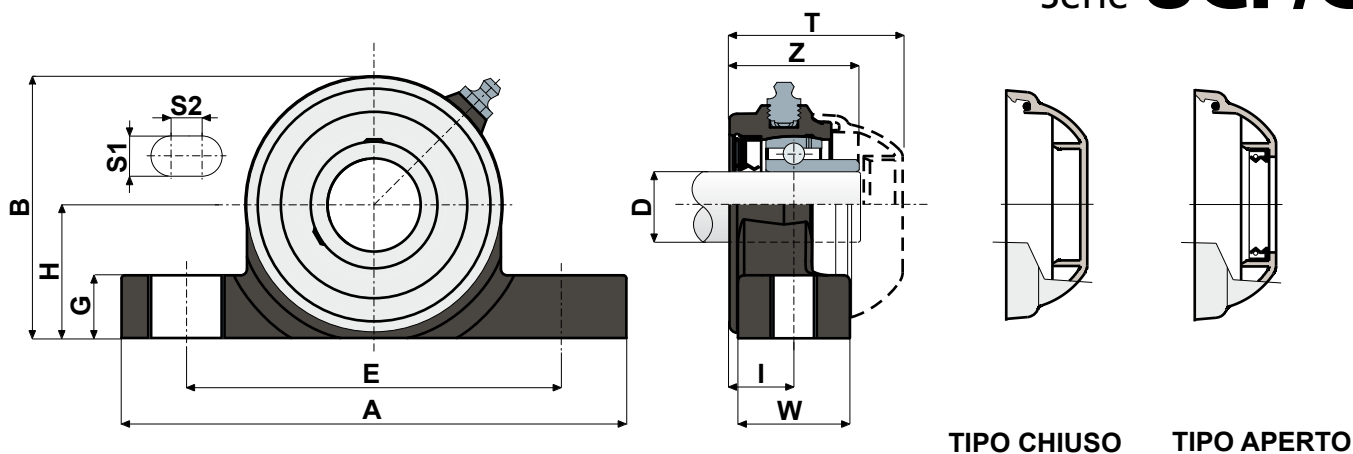
Per ulteriori informazioni contattare il nostro Ufficio Tecnico commerciale.



Supporti ritti

Dati tecnici

Serie UCP/CX



TIPO CHIUSO TIPO APERTO

CUSCINETTO IN ACCIAIO AL CROMO																		
D	SERIE	CODICI Supporto	DIMENSIONI (mm)											Carico cuscinetto (N)		Carico supporto	CODICI COPERCHIO	
			E	A	S1	S2	G	H	B	I	W	Z	T	C	C0	(N)	Tipo chiuso	Tipo aperto
25	UCP 205 CX	83688	106	140	13	10	20	36,5	71,5	19,6	35	39	51,7	14000	7800	10000	80075	80076
30	UCP 206 CX	83689	121	163	13	10	20	43	84,5	20,7	36	41,7	55,7	19500	11300	13000	80011	80053
35	UCP 207 CX	83690	126	168	13	10	20	47,6	93,3	22,7	39	48	61,8	25500	15300	14000	80077	80078

CUSCINETTO IN ACCIAIO INOX AISI 440C																		
D	SERIE	CODICI Supporto	DIMENSIONI (mm)											Carico cuscinetto (N)		Carico supporto	CODICI COPERCHIO	
			E	A	S1	S2	G	H	B	I	W	Z	T	C	C0	(N)	Tipo chiuso	Tipo aperto
25	UCP 205 CX	83702	106	140	13	10	20	36,5	71,5	19,6	35	39	51,7	9150	7800	10000	80075	80076
30	UCP 206 CX	83703	121	163	13	10	20	43	84,5	20,7	36	41,7	55,7	12500	11200	13000	80011	80053
35	UCP 207 CX	83704	126	168	13	10	20	47,6	93,3	22,7	39	48	61,8	16600	15300	14000	80077	80078

MATERIALI: Supporto in poliammide + FV colore nero; cuscinetto in acciaio al cromo o acciaio inox; ingrassatore in ottone nichelato; anello di arresto e boccole di rinforzo in acciaio inox AISI 304; guarnizioni in gomma NBR; coperchio in polipropilene colore grigio Ral 7042.

CARATTERISTICHE: Differisce dalla serie UCP/C per la mancanza del coperchio di protezione che può essere ordinato a parte come accessorio. Montaggio con alberi senza spallamento. Errore massimo di allineamento dell'albero 2,5°.

CONFEZIONE: 8 pezzi.

A RICHIESTA: Versioni con supporto in polipropilene + FV e antibatteriche; coperchi di protezione di diverso colore e con marchio personalizzato; confezioni fuori standard.

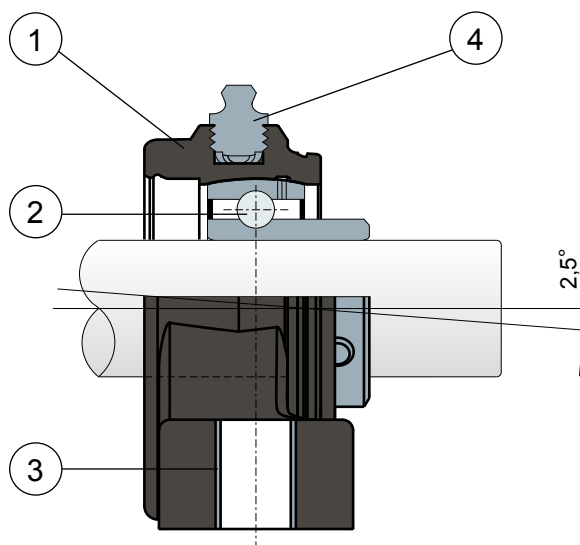


Supporti ritri

Serie UCP



Senza coperchio e guarnizione posteriore



- 1) Corpo esterno supporto in poliammide rinforzata con fibre di vetro colore nero.
- 2) Cuscinetto in acciaio al cromo o acciaio inox AISI 440C.
- 3) Distanziale di rinforzo fissaggi in acciaio inox AISI 304.
- 4) Ingrassatore per la lubrificazione in ottone nichelato.

Le dimensioni del supporto sono conformi alla norma ISO 3228

Errore massimo di allineamento dell'albero 2,5°

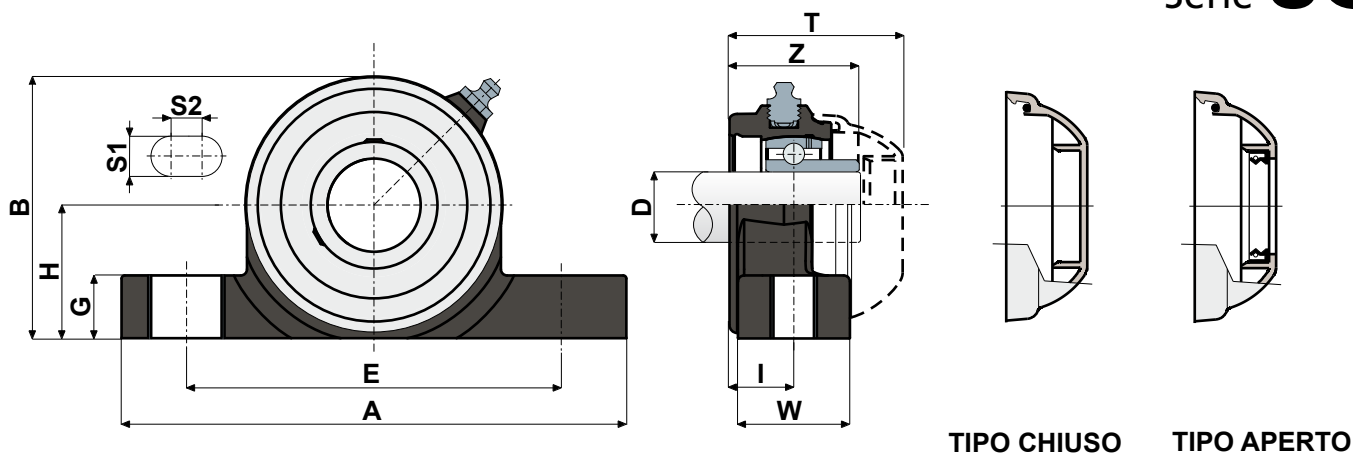
Per ulteriori informazioni contattare il nostro Ufficio Tecnico commerciale.



Supporti ritti

Dati tecnici

Serie **UCP**



TIPO CHIUSO TIPO APERTO

CUSCINETTO IN ACCIAIO AL CROMO																		
D	SERIE	CODICI Supporto	DIMENSIONI (mm)										Carico cuscinetto (N)		Carico supporto	CODICI COPERCHIO		
			E	A	S1	S2	G	H	B	I	W	Z	T	C	C0	(N)	Tipo chiuso	Tipo aperto
25	UCP 205	83691	106	140	13	10	20	36,5	71,5	19,6	35	39	51,7	14000	7800	10000	80075	80076
30	UCP 206	83692	121	163	13	10	20	43	84,5	20,7	36	41,7	55,7	19500	11300	13000	80011	80053
35	UCP 207	83693	126	168	13	10	20	47,6	93,3	22,7	39	48	61,8	25500	15300	14000	80077	80078

CUSCINETTO IN ACCIAIO INOX AISI 440C																		
D	SERIE	CODICI Supporto	DIMENSIONI (mm)										Carico cuscinetto (N)		Carico supporto	CODICI COPERCHIO		
			E	A	S1	S2	G	H	B	I	W	Z	T	C	C0	(N)	Tipo chiuso	Tipo aperto
25	UCP 205	83705	106	140	13	10	20	36,5	71,5	19,6	35	39	51,7	9150	7800	10000	80075	80076
30	UCP 206	83706	121	163	13	10	20	43	84,5	20,7	36	41,7	55,7	12500	11200	13000	80011	80053
35	UCP 207	83707	126	168	13	10	20	47,6	93,3	22,7	39	48	61,8	16600	15300	14000	80077	80078

MATERIALI: Supporto in poliammide + FV colore nero; cuscinetto in acciaio al cromo o acciaio inox; ingrassatore in ottone nichelato; boccole di rinforzo in acciaio inox AISI 304; coperchio in polipropilene colore grigio Ral 7042.

CARATTERISTICHE: Differisce dalla serie UCP/C per la mancanza della guarnizione posteriore e del coperchio di protezione, che possono essere ordinati a parte come accessori. Impiego su alberi con e senza spallamento. Errore massimo di allineamento dell'albero 2,5°.

CONFEZIONE: 8 pezzi.

A RICHIESTA: Versioni con supporto in polipropilene + FV e antibatteriche; coperchi di protezione di diverso colore e con marchio personalizzato; confezioni fuori standard.



teCom
Technology Components

TECOM S.r.l.

Via A.M. Ampère, 43 - 42017 Novellara (RE) - Italy
Tel.: (+39) 0522-651203 Fax.: (+39) 0522-756251
Web: <http://www.tecomsrl.it> e-mail: info@tecomsrl.it

