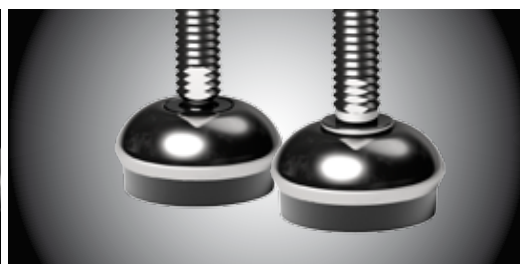
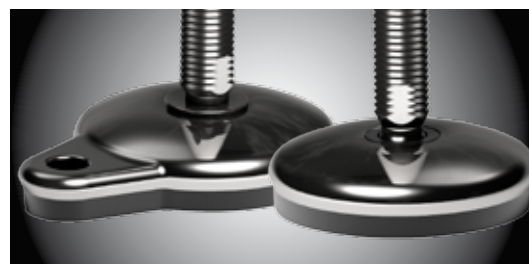


Piedi orientabili sanificabili • Piedi snodati sanificabili



teCom
Technology Components

Nuova gamma piedi sanificabili 2014

Componenti di sostegno e livellamento

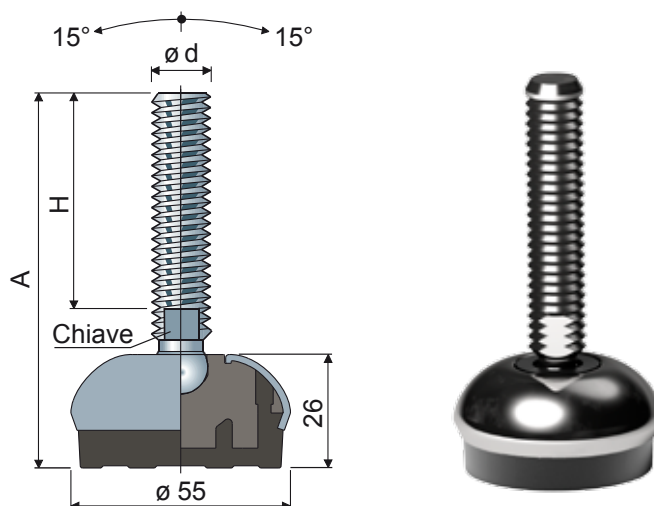
Part.	Pag.
113	4
114	5
107	6
108	7
115	8
101	9
103	10
103	11
111	12
112	13
109	14
110	15

 <p style="text-align: right;">Ø 55</p> <p>Part. 113 pag. 4</p>	 <p style="text-align: right;">Ø 55</p> <p>Part. 114 pag. 5</p>	 <p style="text-align: right;">Ø 75</p> <p>Part. 107 pag. 6</p>
 <p style="text-align: right;">Ø 75</p> <p>Part. 108 pag. 7</p>	 <p style="text-align: right;">Ø 78</p> <p>Part. 115 pag. 8</p>	 <p style="text-align: right;">Ø 95</p> <p>Part. 101 pag. 9</p>
 <p style="text-align: right;">Ø 95</p> <p>Part. 103 pag. 10</p>	 <p style="text-align: right;">Ø 95</p> <p>Part. 103 pag. 11</p>	 <p style="text-align: right;">95x130</p> <p>Part. 111 pag. 12</p>
 <p style="text-align: right;">95x130</p> <p>Part. 112 pag. 13</p>	 <p style="text-align: right;">Ø 120</p> <p>Part. 109 pag. 14</p>	 <p style="text-align: right;">Ø 120</p> <p>Part. 110 pag. 15</p>

Piedi snodati

(base in acciaio inox)

Part. **113** Ø 55



Misure stelo in mm				Chiave	Stelo e base in acciaio inox AISI 304		Carico statico max (N)
$\varnothing d$	A	H	Codice				
M8	80	45	6	113 / 83791	11000		
	100	65	6	113 / 83792			
	142	107	6	113 / 83793			
M10	71	35	8	113 / 83794	12000		
	107	70	8	113 / 83795			
	152	115	8	113 / 83796			
M12	82	43	10	113 / 83797	13000		
	102	63	10	113 / 83798			
	116	77	10	113 / 83799			
	132	93	10	113 / 83822			
	162	123	10	113 / 83823			
M14	102	61	12	113 / 83824	14000		
	132	91	12	113 / 83825			
	157	116	12	113 / 83826			
	103	60	13	113 / 83784			
M16	133	90	13	113 / 83785	15000		
	148	105	13	113 / 83786			
	168	125	13	113 / 83787			
	198	155	13	113 / 83788			
	208	165	13	113 / 83789			
	248	205	13	113 / 83790			

Misure stelo in pollici				Chiave	Stelo e base in acciaio inox AISI 304		Carico statico max (N)
$\varnothing d$	A	H	Codice				
1/2"-13 UNC	5,19	4	7/16"	113 / 83827	14000		
5/8"-11 UNC	8,70	7	1/2"	113 / 83800	17000		
3/4"-10 UNC	8,78	7	5/8"	113 / 83801	19000		

Materiale base: Anima interna in poliammide + FV; rivestimento esterno in acciaio inox AISI 304; antivibrante in PVC morbido 68 shore colore nero.

Confezione: 8 pezzi.

Caratteristiche: L'antivibrante costampato consente una perfetta aderenza con la base in acciaio. La conseguente assenza di cavità interne rende il piede estremamente sanificabile.

Rosette UNI 6592-69 - Confezione: 24 pezzi.

$\varnothing M$	M8	M10	M12	M14	M16
Smm	1,6	2	2,5	2,5	3
$\varnothing A$ mm	17	21	24	28	30
Codici zincato	7636	7283	7284	7285	7289
Codici inox	7637	7286	7287	7288	7291

Dadi UNI 5588-65 - Confezione: 24 pezzi.

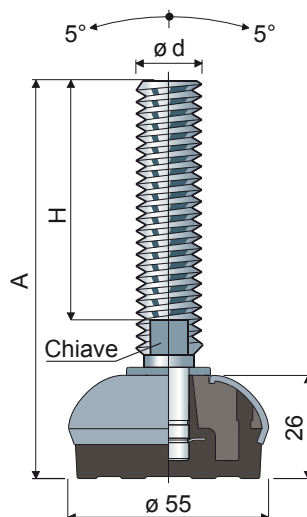
$\varnothing d$	M8	M10	M12	M14	M16
Smm	6,5	8	10	11	13
Ch. mm	13	17	19	22	24
Codici zincato	7634	7269	7270	7271	7275
Codici inox	7635	7272	7273	7274	7277

A richiesta

- Steli con: Esagono incassato in testa • seconda sede chiave in testa • sede chiave esagonale • filetti con passi e lunghezze diverse.
- Confezioni: Fuori standard.
- Assemblaggio di: Dadi • rosette.

Piedi orientabili

(base in acciaio inox)



Ø 55 Part. 114

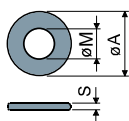
Misure stelo in mm				Stelo e base in acciaio inox AISI 304	Carico statico max (N)
ø d	A	H	Chiave		
M12	110	70	10	Codice 114 / 83802	15000
M14	148	108	12	114 / 83803	
M16	102	58	13	114 / 83804	
	163	119	13	114 / 83805	
	189	145	13	114 / 83806	
	245	201	13	114 / 83807	
M20	151	107	17	114 / 83809	20000
	179	135	17	114 / 83810	
	201	157	17	114 / 83811	
	234	190	17	114 / 83812	
	282	238	17	114 / 83813	
M24	139	90	13	114 / 83814	
	176	127	13	114 / 83815	
	211	162	13	114 / 83816	
	250	201	13	114 / 83817	
M30	174	125	13	114 / 83818	
	234	185	13	114 / 83819	

Materiale base: Anima interna in poliammide + FV; rivestimento esterno in acciaio inox AISI 304; antivibrante in PVC morbido 68 shore colore nero.

Confezione: 8 pezzi.

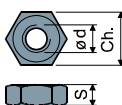
Caratteristiche: L'antivibrante costampato consente una perfetta aderenza con la base in acciaio. La conseguente assenza di cavità interne rende il piede estremamente sanificabile.

Rosette UNI 6592-69 - Confezione: 24 pezzi.



ø M	M12	M14	M16	M20	M24	M30
Smm	2,5	2,5	3	3	4	4
ø A mm	24	28	30	37	44	56
Codici inox	7287	7288	7291	7292	7294	7296

Dadi UNI 5588-65 - Confezione: 24 pezzi.



ø d	M12	M14	M16	M20	M24	M30
Smm	10	11	13	16	19	24
Ch. mm	19	22	24	30	36	46
Codici inox	7273	7274	7277	7278	7280	7282

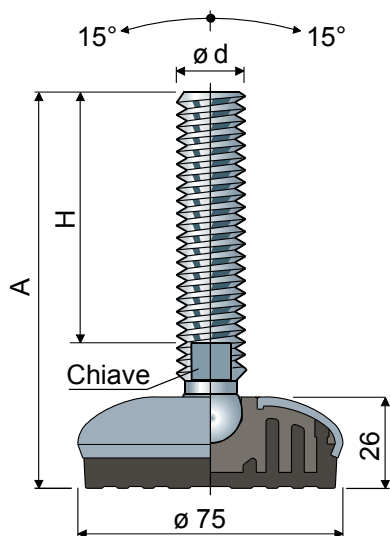
A richiesta

- Steli con: Esagono incassato in testa • seconda sede chiave in testa • sede chiave esagonale • filetti con passi e lunghezze diverse.
- Confezioni: Fuori standard.
- Assemblaggio di: Dadi • rosette.

Piedi snodati

(base in acciaio inox)

Part. **107** \varnothing **75**



Misure stelo in mm						
ød	A	H	Chiave	Stelo e base in acciaio inox AISI 304		Carico statico max (N)
				Codice		
M16	103	60	13	107 / 83524		19000
	133	90	13	107 / 83525		
	148	105	13	107 / 83526		
	168	125	13	107 / 83527		
	198	155	13	107 / 83528		
	208	165	13	107 / 83529		
M20	248	205	13	107 / 83530		21000
	132	86	17	107 / 83531		
	162	116	17	107 / 83532		
	187	141	17	107 / 83533		
M24	252	206	17	107 / 83534		23000
	142	96	19	107 / 83535		
	168	122	19	107 / 83536		
	198	152	19	107 / 83537		
	228	182	19	107 / 83538		
	346	300	19	107 / 83539		

Misure stelo in pollici						
ød	A	H	Chiave	Stelo e base in acciaio inox AISI 304		Carico statico max (N)
				Codice		
5/8" -11 UNC	8,70	7	1/2"	107 / 83592		19000
3/4" -10 UNC	8,78	7	5/8"	107 / 83593		21000

Materiale base: Anima interna in poliammide + FV; rivestimento esterno in acciaio inox AISI 304; antivibrante in PVC morbido 68 shore colore nero.

Confezione: 8 pezzi.

Caratteristiche: L'antivibrante costampato consente una perfetta aderenza con la base in acciaio. La conseguente assenza di cavità interne rende il piede estremamente sanificabile.

Rosette UNI 6592-69 - Confezione: 24 pezzi.

øM	M16	M20	M24
Smm	3	3	4
øAmm	30	37	44
Codici inox	7291	7292	7294

Dadi UNI 5588-65 - Confezione: 24 pezzi.

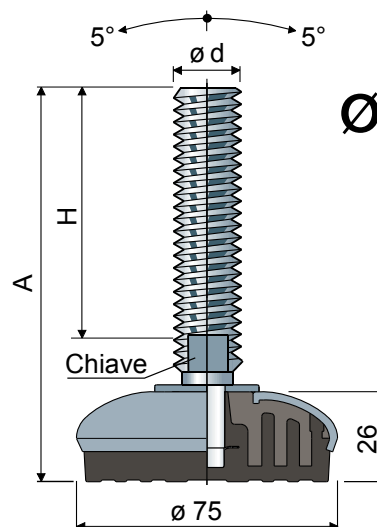
ød	M16	M20	M24
Smm	13	16	19
Ch. mm	24	30	36
Codici inox	7277	7278	7280

A richiesta

- **Steli con:** Esagono incassato in testa • seconda sede chiave in testa • sede chiave esagonale • filetti con passi e lunghezze diverse.
- **Confezioni:** Fuori standard.
- **Assemblaggio di:** Dadi • rosette.

Piedi orientabili

(base in acciaio inox)



Ø 75 Part. 108

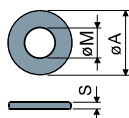
Misure stelo in mm				Stelo e base in acciaio inox AISI 304	Carico statico max (N)	
ød	A	H	Chiave			
M12	109	70	10	108 / 83540	17000	
M14	148	108	12	108 / 83541		
M16	102	58	13	108 / 83542		
	163	119	13	108 / 83543		
	189	145	13	108 / 83544		
M18	245	201	13	108 / 83545		
	201	157	15	108 / 83546		
	153	107	17	108 / 83547		
M20	181	135	17	108 / 83548		24000
	203	157	17	108 / 83549		
	236	190	17	108 / 83550		
	284	238	17	108 / 83551		
M24	139	90	19	108 / 83552		
	176	127	19	108 / 83553		
	211	162	19	108 / 83554		
	250	201	19	108 / 83555		
M30	174	125	24	108 / 83556		
	234	185	24	108 / 83557		

Materiale base: Anima interna in poliammide + FV; rivestimento esterno in acciaio inox AISI 304; antivibrante in PVC morbido 68 shore colore nero.

Confezione: 8 pezzi.

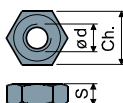
Caratteristiche: L'antivibrante costampato consente una perfetta aderenza con la base in acciaio. La conseguente assenza di cavità interne rende il piede estremamente sanificabile.

Rosette UNI 6592-69 - Confezione: 24 pezzi.



øM	M12	M14	M16	M20	M24	M30
Smm	2,5	2,5	3	3	4	4
øAmm	24	28	30	37	44	56
Codici inox	7287	7288	7291	7292	7294	7296

Dadi UNI 5588-65 - Confezione: 24 pezzi.



ød	M12	M14	M16	M20	M24	M30
Smm	10	11	13	16	19	24
Ch. mm	19	22	24	30	36	46
Codici inox	7273	7274	7277	7278	7280	7282

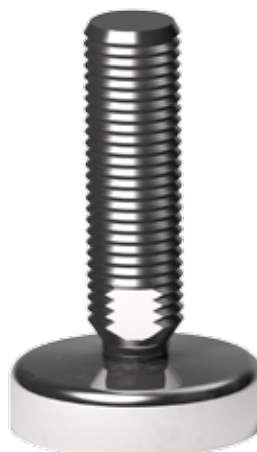
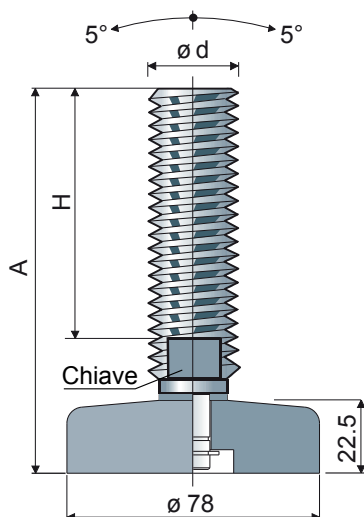
A richiesta

- Steli con: Esagono incassato in testa • seconda sede chiave in testa • sede chiave esagonale • filetti con passi e lunghezze diverse.
- Confezioni: Fuori standard.
- Assemblaggio di: Dadi • rosette.

Piedi orientabili

(base in acciaio inox)

Part. **115** \varnothing **78**



Misure stelo in mm				Stelo e base in acciaio inox AISI 304	Carico statico max (N)
$\varnothing d$	A	H	Chiave		
M30	231	185	24	Codice 115 / 83831	24000

Materiale base: Base e stelo in acciaio inox AISI 304.

Confezione: 8 pezzi.

Rosette UNI 6592-69 - Confezione: 24 pezzi.

$\varnothing M$	M30
Smm	4
$\varnothing A$ mm	56
Codici zincato	7295
Codici inox	7296

Dadi UNI 5588-65 - Confezione: 24 pezzi.

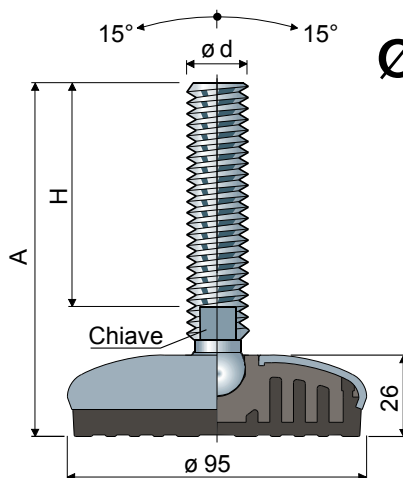
$\varnothing d$	M30
Smm	24
Ch. mm	46
Codici zincato	7281
Codici inox	7282

A richiesta

- Steli con: Esagono incassato in testa • seconda sede chiave in testa • sede chiave esagonale • filetti con passi e lunghezze diverse.
- Confezioni: Fuori standard.
- Assemblaggio di: Dadi • rosette.

Piedi snodati

(base in acciaio inox)



Ø 95 Part. 101

Misure stelo in mm				Stelo e base in acciaio inox AISI 304	Carico statico max (N)
ød	A	H	Chiave		
M16	103	60	13	101 / 83073	22000
	133	90	13	101 / 83074	
	148	105	13	101 / 83075	
	168	125	13	101 / 83076	
	198	155	13	101 / 83077	
	208	165	13	101 / 83078	
	248	205	13	101 / 83263	
M20	132	86	17	101 / 83079	24000
	162	116	17	101 / 83209	
	187	141	17	101 / 83081	
	252	206	17	101 / 83082	
M24	142	96	19	101 / 83083	26000
	168	122	19	101 / 83084	
	198	152	19	101 / 83085	
	228	182	19	101 / 83086	
	346	300	19	101 / 83087	

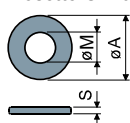
Misure stelo in pollici				Stelo e base in acciaio inox AISI 304	Carico statico max (N)
ød	A	H	Chiave		
5/8" -11 UNC	8,70	7	1/2"	101 / 83145	18000
3/4" -10 UNC	8,78	7	5/8"	101 / 83155	22000

Materiale base: Anima interna in poliammide + FV; rivestimento esterno in acciaio inox AISI 304; antivibrante in PVC morbido 68 shore colore nero.

Confezione: 8 pezzi.

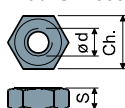
Caratteristiche: L'antivibrante costampato consente una perfetta aderenza con la base in acciaio. La conseguente assenza di cavità interne rende il piede estremamente sanificabile.

Rosette UNI 6592-69 - Confezione: 24 pezzi.



øM	M16	M20	M24
Smm	3	3	4
øAmm	30	37	44
Codici inox	7291	7292	7294

Dadi UNI 5588-65 - Confezione: 24 pezzi.



ød	M16	M20	M24
Smm	13	16	19
Ch. mm	24	30	36
Codici inox	7277	7278	7280

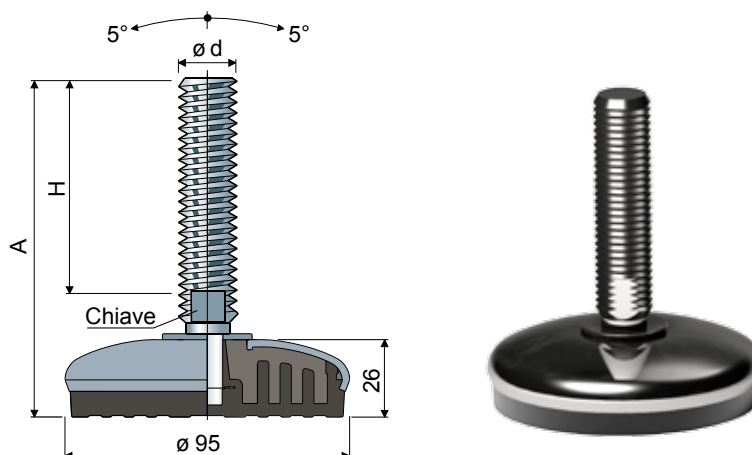
A richiesta

- Steli con: Esagono incassato in testa • seconda sede chiave in testa • sede chiave esagonale • filetti con passi e lunghezze diverse.
- Confezioni: Fuori standard.
- Assemblaggio di: Dadi • rosette.

Piedi orientabili

(base in acciaio inox)

Part. **103** \varnothing **95**



Misure stelo in mm				Stelo e base in acciaio inox AISI 304	Carico statico max (N)	
ø d	A	H	Chiave			
M12	109	70	10	103 / 83043	17000	
M14	148	108	12	103 / 83052		
M16	102	58	13	103 / 83053		
	163	119	13	103 / 83054		
	189	145	13	103 / 83055		
M18	245	201	13	103 / 83056		
	201	157	15	103 / 83057		
	153	107	17	103 / 83058		
M20	181	135	17	103 / 83059		27000
	203	157	17	103 / 83060		
	236	190	17	103 / 83061		
	284	238	17	103 / 83062		
M24	139	90	19	103 / 83063		
	176	127	19	103 / 83064		
	211	162	19	103 / 83065		
	250	201	19	103 / 83066		
M30	174	125	24	103 / 83067		
	234	185	24	103 / 83068		

Materiale base: Anima interna in poliammide + FV; rivestimento esterno in acciaio inox AISI 304; antivibrante in PVC morbido 68 shore colore nero.

Confezione: 8 pezzi.

Caratteristiche: L'antivibrante costampato consente una perfetta aderenza con la base in acciaio. La conseguente assenza di cavità interne rende il piede estremamente sanificabile.

Rosette UNI 6592-69 - Confezione: 24 pezzi.

ø M	M12	M14	M16	M20	M24	M30
Smm	2,5	2,5	3	3	4	4
ø A mm	24	28	30	37	44	56
Codici inox	7287	7288	7291	7292	7294	7296

Dadi UNI 5588-65 - Confezione: 24 pezzi.

ø d	M12	M14	M16	M20	M24	M30
Smm	10	11	13	16	19	24
Ch. mm	19	22	24	30	36	46
Codici inox	7273	7274	7277	7278	7280	7282

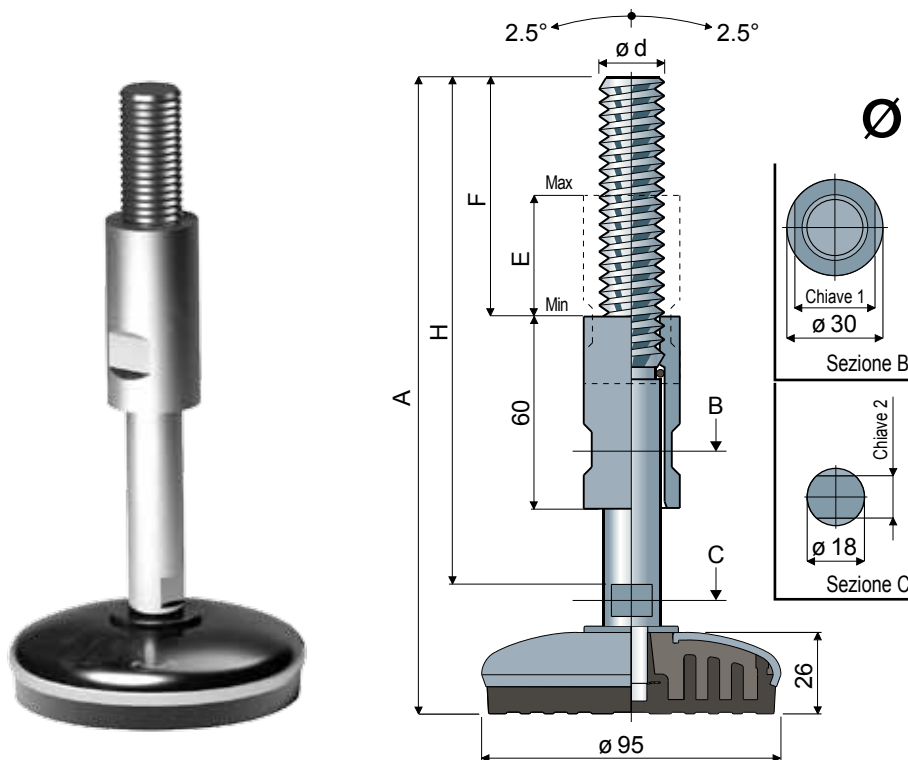
A richiesta

- Steli con: Esagono incassato in testa • seconda sede chiave in testa • sede chiave esagonale • filetti con passi e lunghezze diverse.
- Confezioni: Fuori standard.
- Assemblaggio di: Dadi • rosette.

Piedi orientabili

(base in acciaio inox)

Ø 95 Part. 103



Misure stelo in mm							Stelo e base in acciaio inox AISI 304		Carico statico max (N)
Ød	A	H	F	E	Chiave 1	Chiave 2	Codice		
M20	200	159	73	39	25	13	103 / 83465		27000

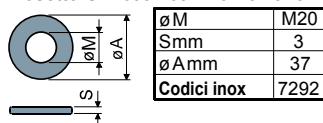
Materiale base: Anima interna in poliammide + FV; rivestimento esterno in acciaio inox AISI 304; antivibrante in PVC morbido 68 shore colore nero.

Confezione: 8 pezzi.

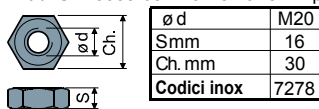
Caratteristiche: L'antivibrante costampato consente una perfetta aderenza con la base in acciaio. La conseguente assenza di cavità interne rende il piede estremamente sanificabile.

La boccia di regolazione garantisce la protezione del filetto.

Rosette UNI 6592-69 - Confezione: 24 pezzi.



Dadi UNI 5588-65 - Confezione: 24 pezzi.



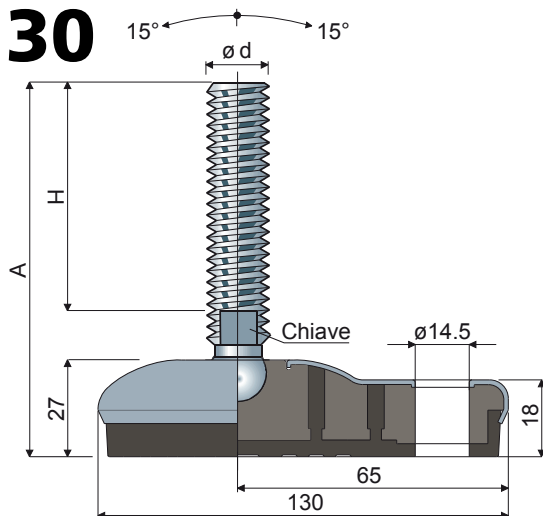
A richiesta

- Steli con: Esagono incassato in testa • seconda sede chiave in testa • sede chiave esagonale • filetti con passi e lunghezze diverse.
- Confezioni: Fuori standard.
- Assemblaggio di: Dadi • rosette.

Piedi snodati con fissaggio laterale

(base in acciaio inox)

Part. **111 95x130**



Misure stelo in mm						
ød	A	H	Chiave	Stelo e base in acciaio inox AISI 304		Carico statico max (N)
				Codice		
M16	105	60	13	111 / 83762		22000
	135	90	13	111 / 83763		
	150	105	13	111 / 83764		
	170	125	13	111 / 83765		
	200	155	13	111 / 83766		
	210	165	13	111 / 83767		
M20	250	205	13	111 / 83768		24000
	134	86	17	111 / 83769		
	164	116	17	111 / 83770		
	189	141	17	111 / 83771		
M24	254	206	17	111 / 83772		26000
	143	96	19	111 / 83773		
	169	122	19	111 / 83774		
	199	152	19	111 / 83775		
	229	182	19	111 / 83776		
	347	300	19	111 / 83777		

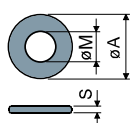
Misure stelo in pollici						
ød	A	H	Chiave	Stelo e base in acciaio inox AISI 304		Carico statico max (N)
				Codice		
5/8" -11 UNC	8,76	7	1/2"	111 / 83778		18000
3/4" -10 UNC	8,84	7	5/8"	111 / 83779		22000

Materiale base: Anima interna in poliammide + FV; rivestimento esterno in acciaio inox AISI 304; antivibrante in PVC morbido 68 shore colore nero.

Confezione: 8 pezzi.

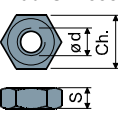
Caratteristiche: L'antivibrante costampato consente una perfetta aderenza con la base in acciaio. La conseguente assenza di cavità interne rende il piede estremamente sanificabile.

Rosette UNI 6592-69 - Confezione: 24 pezzi.



øM	M16	M20	M24
Smm	3	3	4
øAmm	30	37	44
Codici zincato	7289	7290	7293
Codici inox	7291	7292	7294

Dadi UNI 5588-65 - Confezione: 24 pezzi.



ød	M16	M20	M24
Smm	13	16	19
Ch. mm	24	30	36
Codici zincato	7275	7276	7279
Codici inox	7277	7278	7280

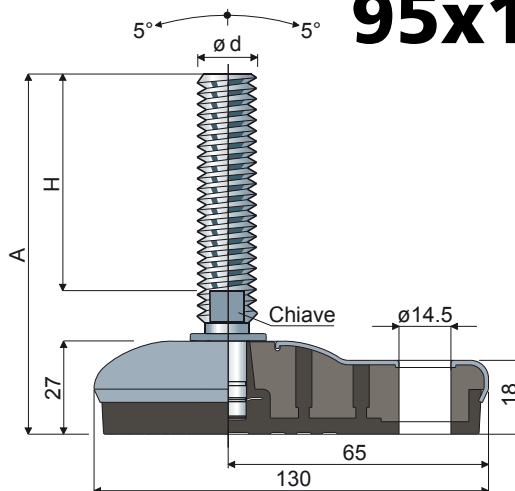
A richiesta

- Steli con: Esagono incassato in testa • seconda sede chiave in testa • sede chiave esagonale • filetti con passi e lunghezze diverse.
- Confezioni: Fuori standard.
- Assemblaggio di: Dadi • rosette.

Piedi orientabili con fissaggio laterale

(base in acciaio inox)

95x130 Part. 112



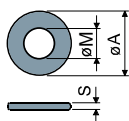
Misure stelo in mm				Stelo e base in acciaio inox AISI 304	Carico statico max (N)	
ød	A	H	Chiave			
M12	111	70	10	112 / 83744	17000	
M14	150	108	12	112 / 83745		
M16	103	58	13	112 / 83746		
	164	119	13	112 / 83747		
	190	145	13	112 / 83748		
M18	246	201	13	112 / 83749		
	203	157	15	112 / 83750		
	154	107	17	112 / 83751		
M20	182	135	17	112 / 83752		27000
	204	157	17	112 / 83753		
	237	190	17	112 / 83754		
	285	238	17	112 / 83755		
M24	141	90	19	112 / 83756		
	178	127	19	112 / 83757		
	213	162	19	112 / 83758		
	252	201	19	112 / 83759		
M30	176	125	24	112 / 83760		
	236	185	24	112 / 83761		

Materiale base: Anima interna in poliammide + FV; rivestimento esterno in acciaio inox AISI 304; antivibrante in PVC morbido 68 shore colore nero.

Confezione: 8 pezzi.

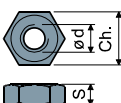
Caratteristiche: L'antivibrante costampato consente una perfetta aderenza con la base in acciaio. La conseguente assenza di cavità interne rende il piede estremamente sanificabile.

Rosette UNI 6592-69 - Confezione: 24 pezzi.



ø M	M12	M14	M16	M20	M24	M30
Smm	2,5	2,5	3	3	4	4
ø A mm	24	28	30	37	44	56
Codici inox	7287	7288	7291	7292	7294	7296

Dadi UNI 5588-65 - Confezione: 24 pezzi.



ø d	M12	M14	M16	M20	M24	M30
Smm	10	11	13	16	19	24
Ch. mm	19	22	24	30	36	46
Codici inox	7273	7274	7277	7278	7280	7282

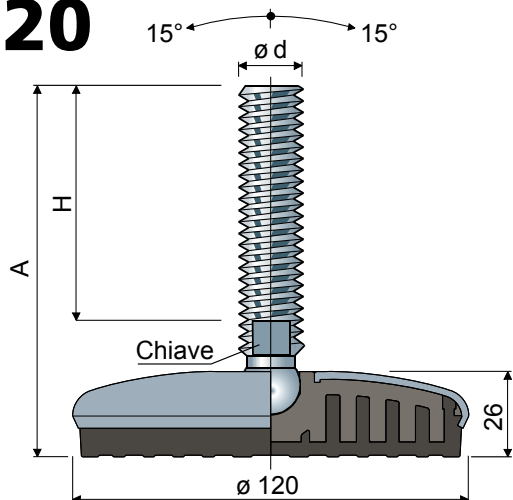
A richiesta

- Steli con: Esagono incassato in testa • seconda sede chiave in testa • sede chiave esagonale • filetti con passi e lunghezze diverse.
- Confezioni: Fuori standard.
- Assemblaggio di: Dadi • rosette.

Piedi snodati

(base in acciaio inox)

Part. **109** Ø **120**



Misure stelo in mm						
ø d	A	H	Chiave	Stelo e base in acciaio inox AISI 304		Carico statico max (N)
				Codice		
M16	103	60	13	109 / 83558		25000
	133	90	13	109 / 83559		
	148	105	13	109 / 83560		
	168	125	13	109 / 83561		
	198	155	13	109 / 83562		
	208	165	13	109 / 83563		
M20	248	205	13	109 / 83564		27000
	132	86	17	109 / 83565		
	162	116	17	109 / 83566		
	187	141	17	109 / 83567		
M24	252	206	17	109 / 83568		29000
	142	96	19	109 / 83569		
	168	122	19	109 / 83570		
	198	152	19	109 / 83571		
	228	182	19	109 / 83572		
	346	300	19	109 / 83573		

Misure stelo in pollici						
ø d	A	H	Chiave	Stelo e base in acciaio inox AISI 304		Carico statico max (N)
				Codice		
5/8" -11 UNC	8,70	7	1/2"	109 / 83594		25000
3/4" -10 UNC	8,78	7	5/8"	109 / 83595		27000

Materiale base: Anima interna in poliammide + FV; rivestimento esterno in acciaio inox AISI 304; antivibrante in PVC morbido 68 shore colore nero.

Confezione: 8 pezzi.

Caratteristiche: L'antivibrante costampato consente una perfetta aderenza con la base in acciaio. La conseguente assenza di cavità interne rende il piede estremamente sanificabile.

Rosette UNI 6592-69 - Confezione: 24 pezzi.

ø M	M16	M20	M24
Smm	3	3	4
ø A mm	30	37	44
Codici inox	7291	7292	7294

Dadi UNI 5588-65 - Confezione: 24 pezzi.

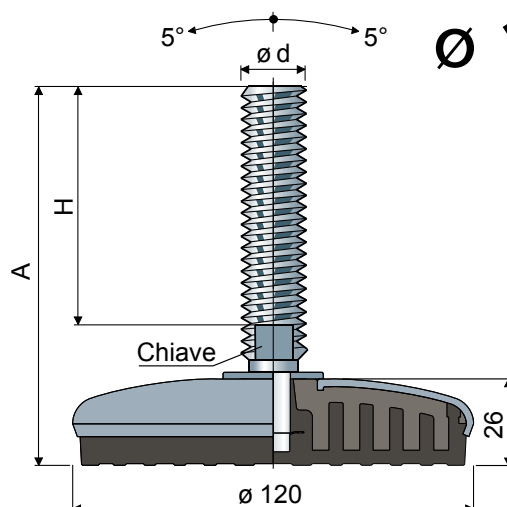
ø d	M16	M20	M24
Smm	13	16	19
Ch. mm	24	30	36
Codici inox	7277	7278	7280

A richiesta

- Steli con: Esagono incassato in testa • seconda sede chiave in testa • sede chiave esagonale • filetti con passi e lunghezze diverse.
- Confezioni: Fuori standard.
- Assemblaggio di: Dadi • rosette.

Piedi orientabili

(base in acciaio inox)



Ø 120 Part. 110

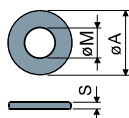
ød	Misure stelo in mm			Chiave	Stelo e base in acciaio inox AISI 304		Carico statico max (N)
	A	H	Codice				
M12	109	70	10	110 / 83574	17000		
M14	148	108	12	110 / 83575	30000		
	102	58	13	110 / 83576			
M16	163	119	13	110 / 83577			
	189	145	13	110 / 83578			
	245	201	13	110 / 83579			
M18	201	157	15	110 / 83580			
	153	107	17	110 / 83581			
M20	181	135	17	110 / 83582			
	203	157	17	110 / 83583			
	236	190	17	110 / 83584			
	284	238	17	110 / 83585			
M24	139	90	19	110 / 83586			
	176	127	19	110 / 83587			
	211	162	19	110 / 83588			
	250	201	19	110 / 83589			
M30	174	125	24	110 / 83590			
	234	185	24	110 / 83591			

Materiale base: Anima interna in poliammide + FV; rivestimento esterno in acciaio inox AISI 304; antivibrante in PVC morbido 68 shore colore nero.

Confezione: 8 pezzi.

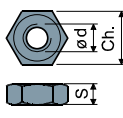
Caratteristiche: L'antivibrante costampato consente una perfetta aderenza con la base in acciaio. La conseguente assenza di cavità interne rende il piede estremamente sanificabile.

Rosette UNI 6592-69 - Confezione: 24 pezzi.



øM	M12	M14	M16	M20	M24	M30
Smm	2,5	2,5	3	3	4	4
øAmm	24	28	30	37	44	56
Codici inox	7287	7288	7291	7292	7294	7296

Dadi UNI 5588-65 - Confezione: 24 pezzi.



ø d	M12	M14	M16	M20	M24	M30
Smm	10	11	13	16	19	24
Ch. mm	19	22	24	30	36	46
Codici inox	7273	7274	7277	7278	7280	7282

A richiesta

- Steli con: Esagono incassato in testa • seconda sede chiave in testa • sede chiave esagonale • filetti con passi e lunghezze diverse.
- Confezioni: Fuori standard.
- Assemblaggio di: Dadi • rosette.



teCom
Technology Components

TECOM S.r.l.

Via A.M. Ampère, 43 - 42017 Novellara (RE) - Italy
Tel.: (+39) 0522-651203 Fax.: (+39) 0522-756251
Web: <http://www.tecomsrl.it> e-mail: info@tecomsrl.it

